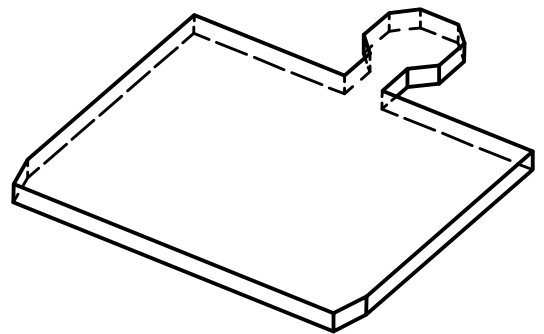
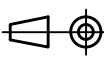



Note:

a)
For sample mounting use only the green area to avoid collision with spring contacts and lateral guide rails

b)
Materials of the sample plates must be out of Molybdenum or Tantalum



Pos.	Menge	Einheit	Sachnummer	Benennung / Merkmale				
Aend.	a		Aend.	d	Gezeichnet	28.02.2018	zeugin_s	Massst. 5:1
	b			e	Gepueft	28.02.2018	zeugin_s	
	c			f	Archiviert			
Anlage X07MA-ES-SH				Ersetzt durch				 Blatt Nr. 1
Baugruppe				Ersatz fuer				
In-Situ sample holder				Stueckl. Nr.				
				Zusammenst.Nr.				
 PAUL SCHERRER INSTITUT			Titel Omicron Plate		Zeichnungs-Nr. 30040.41.1351			