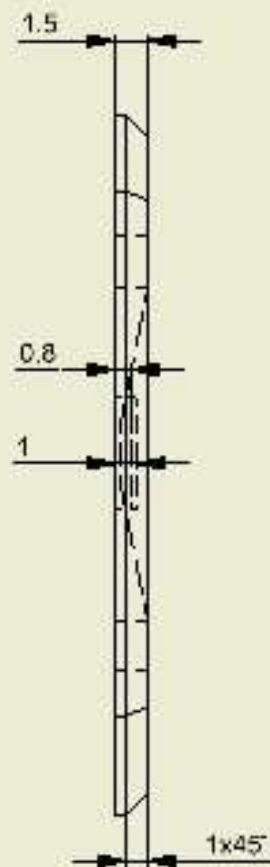
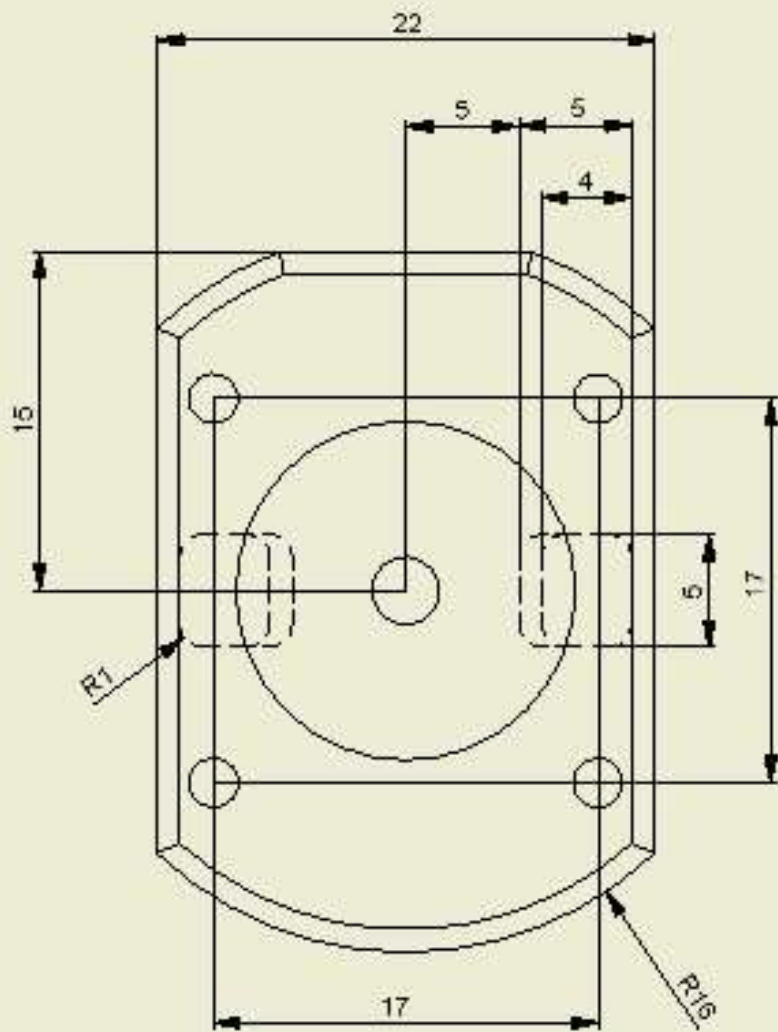
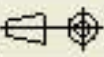


Pos.	Menge resp. Fabr.k.Nr.	Ein- heit	Sachnummer	Benennung / Merkmale				
Aend.	a		Aend.	d	Gezeichnet	14.08.2003	J.Rothe	Massst. 3:1
	b			e	Gepueft			
	c			f				
Anlage				Ersetzt durch				
Baugruppe				Ersatz fuer				
				Stueckl. Nr.			Stk.Nr.	
				Zusammenst.Nr.			1	
 Paul Soserer Institut				Probenhalter TR				



Pos.	Menge resp. -Zub.Nr.	Ein- heit	Sachnummer	Benennung / Merkmale				
Aend.	a		Aend.	d	Gezeichnet	30.06.2004	adm in2	Masset. 1:1
	b			c	Geprüft			
	c			f				
Anlage					Ersetzt durch			 Blatt Nr. 1
Baugruppe					Ersatz fuer			
					Stueckl. Nr.			
					Zusammenst. Nr.			
 Paul Scherer Institut							Deckel	