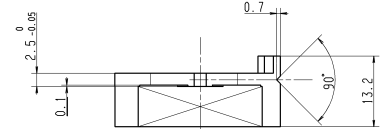
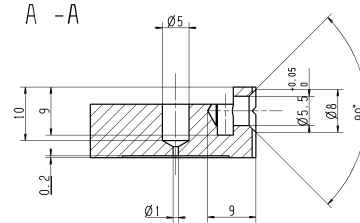
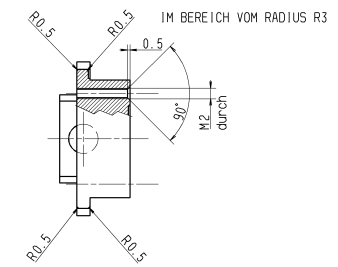
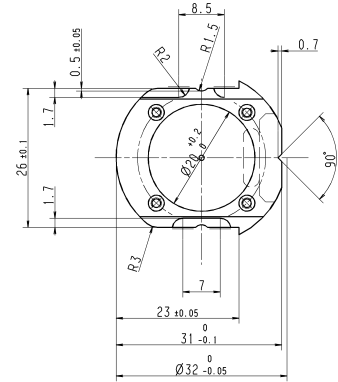
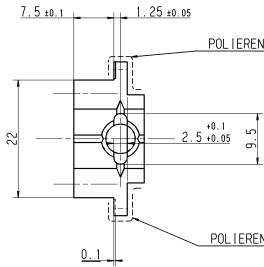
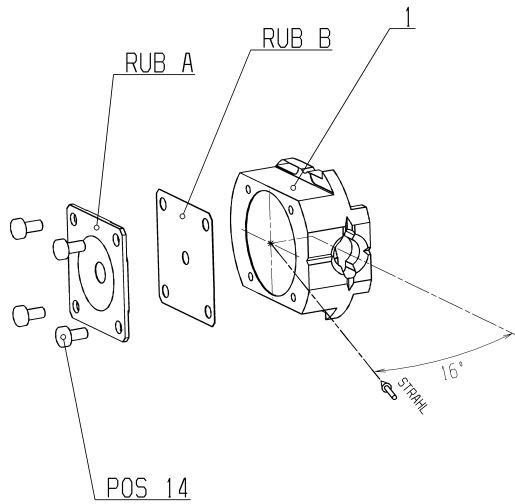
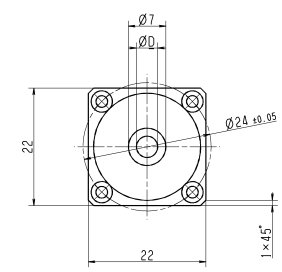
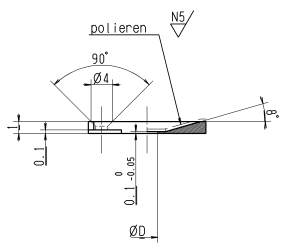
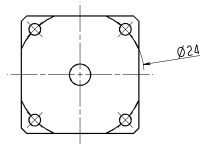


POS 1 $\nabla N6$
Kanten brechen 0,1
Allgemeintoleranzen
ISO 2768 - FH

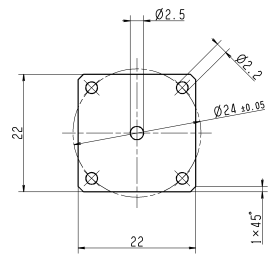


RUB A $\nabla N6$ / $\nabla N5$
Kanten brechen 0,1
Allgemeintoleranzen
ISO 2768 - FH



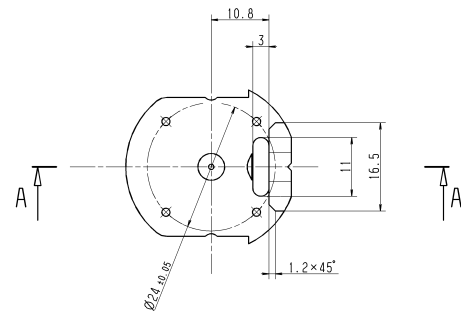
.	D
Pos 3	4
Pos 4	7
Pos 5	.
Pos 6	.

RUB B $\nabla N6$
entgraten
Allgemeintoleranzen
ISO 2768 - FH



DICKE 0,1 mm

.	E
Pos 8	2,5
Pos 9	.
Pos 10	.
Pos 11	.



RUBRIK A u. B $\nabla N6$
Kanten brechen 0,1
Allgemeintoleranzen
ISO 2768 - mk

15	-	-	-	.	.	.
14	-	4	-	-	SFS BN 656	LINSENSENKRSCHR. M2x5 A2
13	-	-	-	-	.	.
12	-	-	-	-	.	.
11	-	-	1	-	.	BLECH 22 x 0,1 x22 1.4435
10	-	-	1	-	.	BLECH 22 x 0,1 x22 1.4435
9	-	-	1	-	.	BLECH 22 x 0,1 x22 1.4435
8	-	-	1	-	.	BLECH 22 x 0,1 x22 1.4435
7	-	-	-	-	.	.
6	-	-	1	-	PSI 02.012.0010	BLECH 1 x22 x22 1.4435
5	-	-	1	-	PSI 02.012.0010	BLECH 1 x22 x22 1.4435
4	-	-	1	-	PSI 02.012.0010	BLECH 1 x22 x22 1.4435
3	-	-	1	-	PSI 02.012.0010	BLECH 1 x22 x22 1.4435
2	-	-	-	-	.	.
1	-	1	-	-	PSI 02.025.1035	RUND D=32 x13,2 1.4435
-	-	-	B	A	.	.

Pos.	Menge	Einheit	Sachnummer	Benennung / Merkmale
d				Gezeichnet 6.6.02 R002
D				Geprüft 6.6.02 R002
d				Archiviert 14.08.2003 0200
c				Ersetzt durch
Ersetzt fuer				
Anlage	SLS	X11M	ESEA	
Baugruppe	PEEM			Stueckl. Nr.
				Zusammenst. Nr.
				von