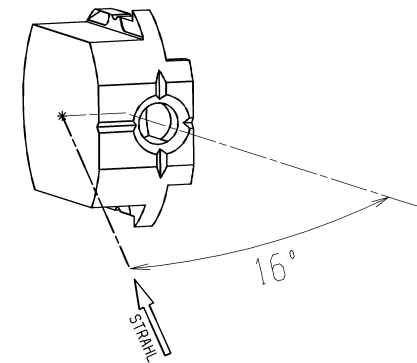
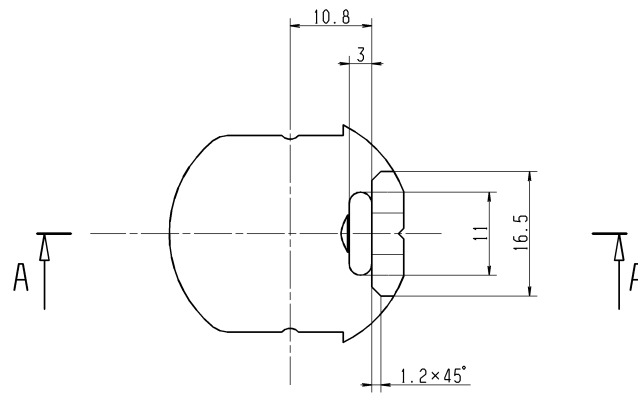
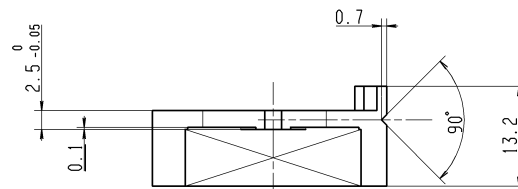
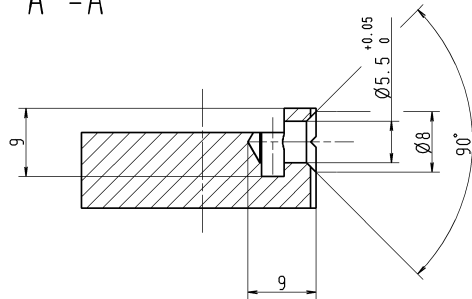


IM BEREICH VOM RADIUS R3



A - A



N6

Kanten brechen 0,1  
Allgemeintoleranzen  
ISO 2768 - mK

2	-	-	-	-	-	.			
1	-	-	-	1	-	PSI 02.025.1035	RUND D=32 x13,2		1.4435
Pos.	Menge resp. Rubrik Nr.	Ein- heit	Sachnummer		Benennung / Merkmale				
lenc	a	.	d	.	Gezeichnet	6.6.02	RD02		Masst.
	b	.	e	.	Gepueft	6.6.02	RD02		2:1
	c	.	f	.	<b>Archiviert</b>	14.08.2003	0200		
Anlage	SLS X11M ESEA				Ersetzt durch	.	.	.	
Baugruppe	PEEM				Ersetzt fuer	.	.	.	
					Stueckl. Nr.	.	.	.	Blatt Nr.
					Zusammenst. Nr.	.	.	.	von
 Paul Scherrer Institut		PROBENHALTER A			2-30040.61.707				