

6 5 4 3 2 1

D

C

B

A

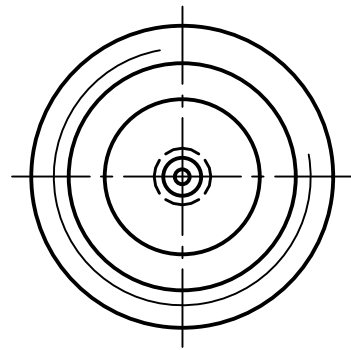
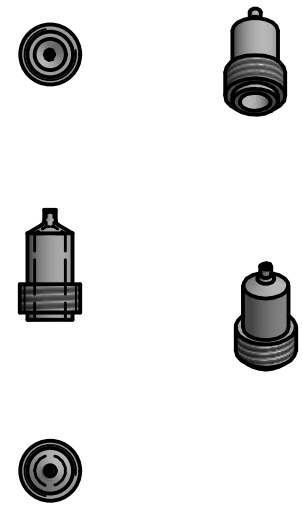
D

C

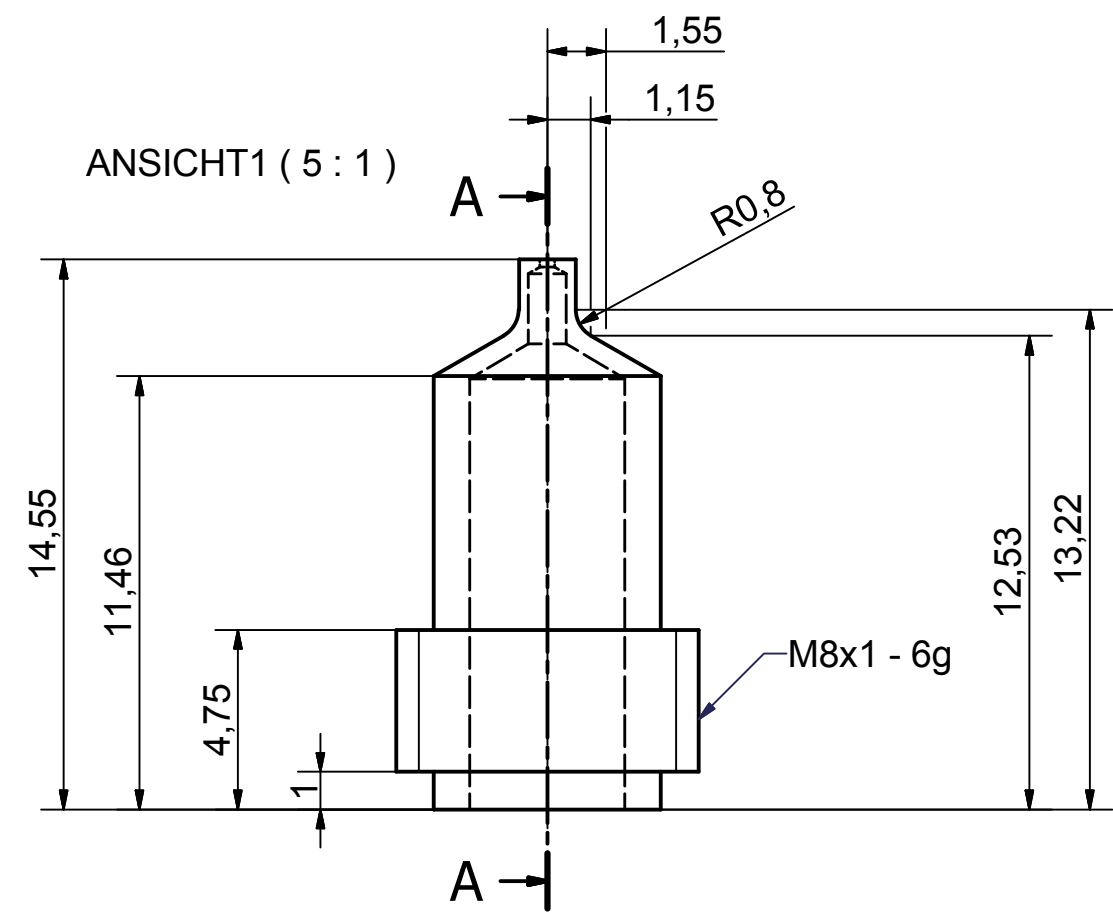
B

A

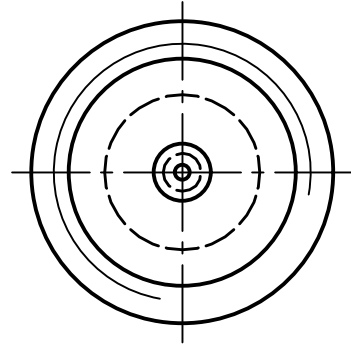
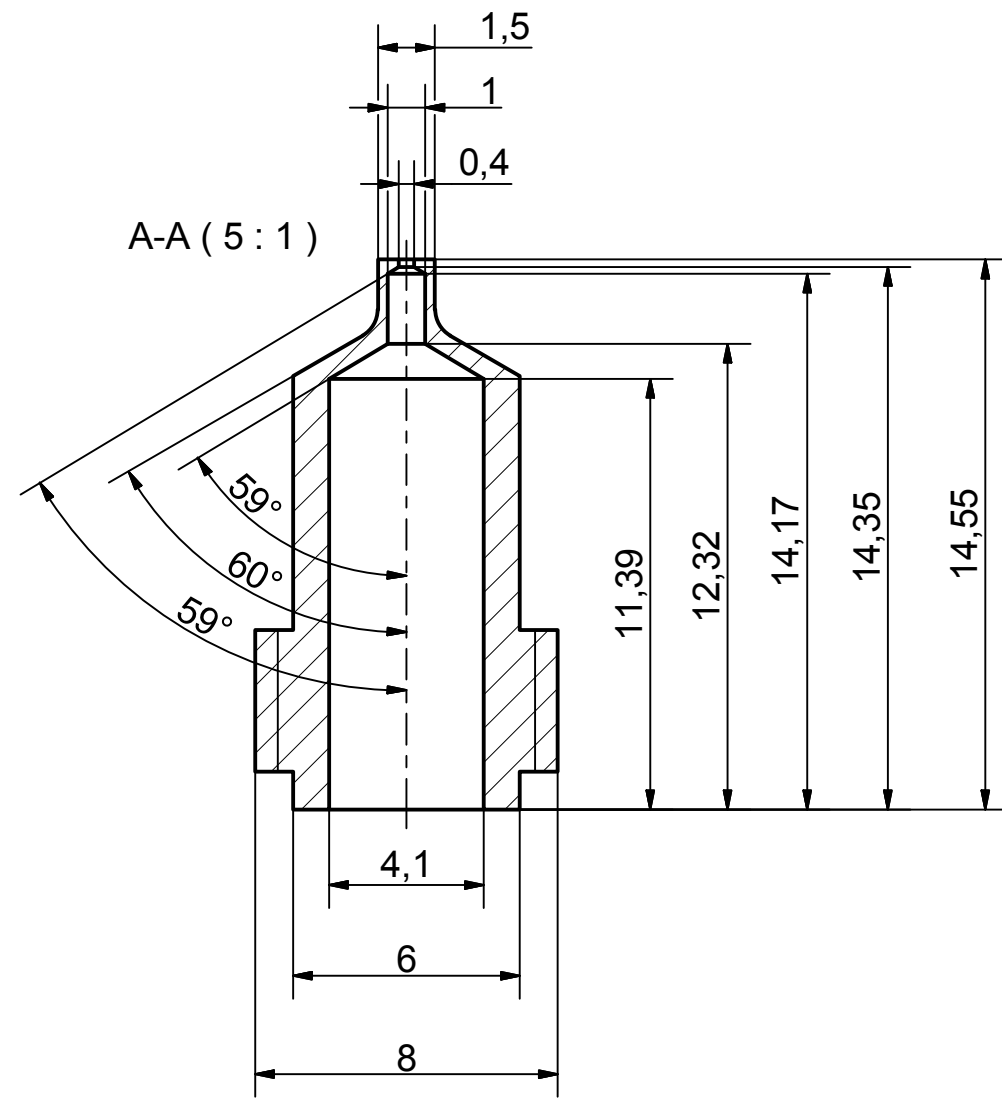
ANSICHT6 ( 1 : 1 )



ANSICHT1 ( 5 : 1 )



A-A ( 5 : 1 )



1

Allgemeintoleranzen nach ISO 2768-mK  
 Nicht vermasste Kanten 0,2...0,3x45° fassen  
 Nicht vermasste Radien R0,2...0,3

1	1	Stk.	Aluminium			
Pos.	Menge	Einheit	Sachnummer	Benennung / Merkmale		
Aend.	a		Aend.	d	Gezeichnet	05.06.2012 SB63
	b			e	Gepueft	
	c			f	Archiviert	
Anlage	SLS - PolLux				Ersetzt durch	
Baugruppe	PMT				Ersatz fuer	
					Stueckl. Nr.	Blatt Nr.
					Zusammenst.Nr.	
Titel <b>Light Pipe Shield</b>					Zeichnungs-Nr. <b>3-30040.43.375</b>	

6 5 4 3 2 1 INVENTOR 2010

Nicht öffentliches Dokument des Paul Scherrer Instituts, CH 5232 Villigen PSI. Unbefugte Vervielfältigung und Reproduktion ist untersagt.  
 Not for public use document of Paul Scherrer Institut, CH 5232 Villigen PSI. Unauthorized use and reproduction is prohibited.