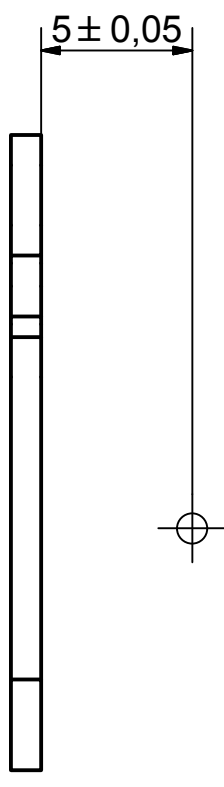
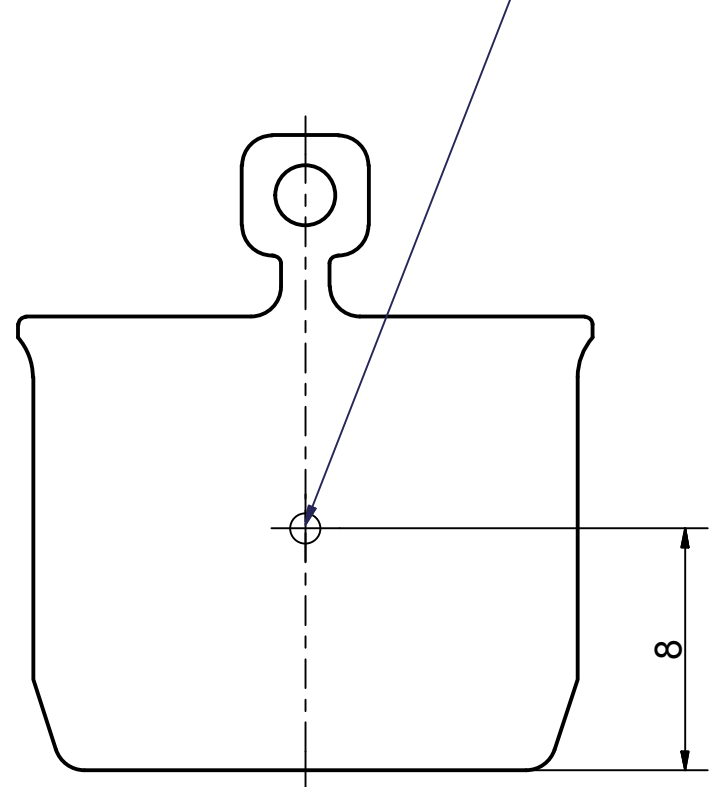
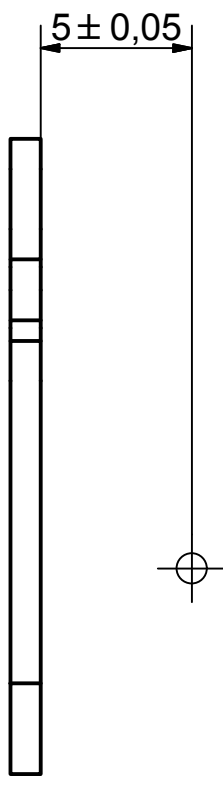
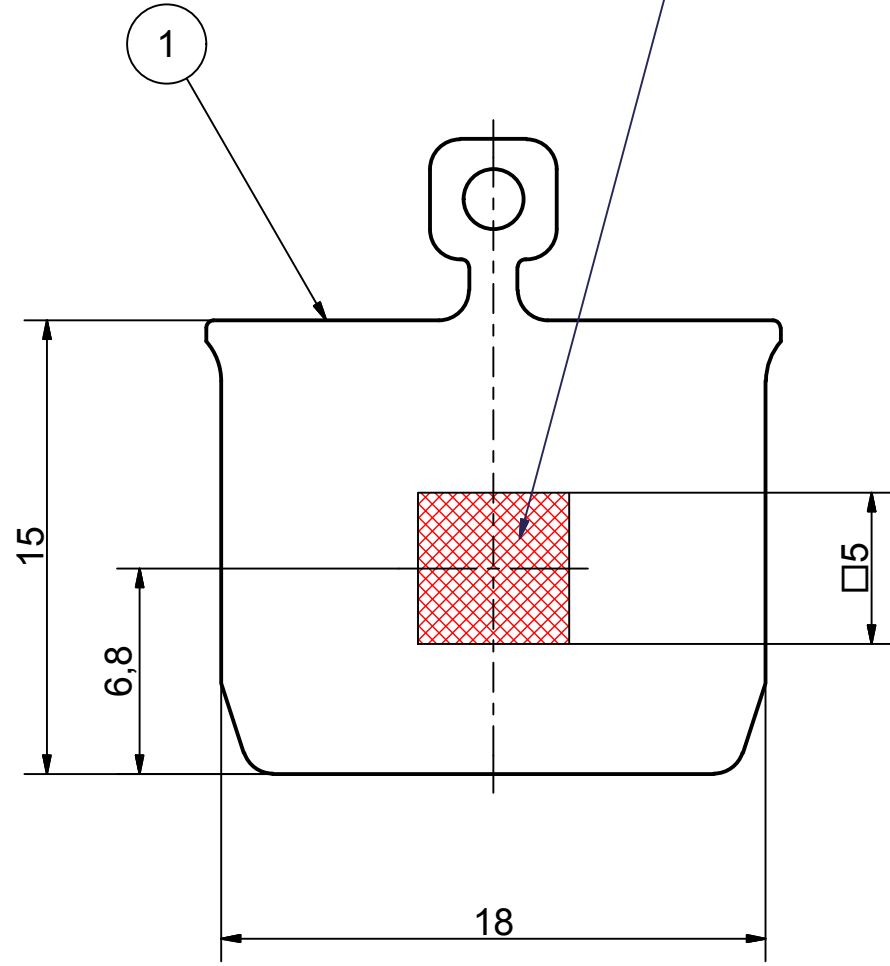
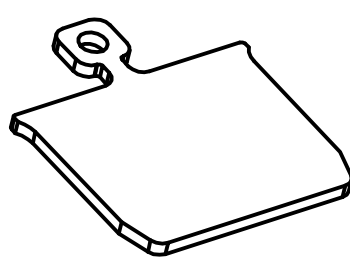


LT-STM scan area

ARPES center of rotation



Note:
Sample surface must be 5 mm above top surface of omicron standard sample plates



All dimensions in millimetres

1	1		omicron standard sample plate		
Pos.	Menge	Einheit	Sachnummer		Benennung / Merkmale
Aend.	a		Aend.	d	Gezeichnet
	b			e	17.02.2015
	c			f	AP63
Anlage SLS X03DA PEARL					Masst. 3:1
Baugruppe					Ersetzt durch
LT-STM					Ersatz fuer
					Stueckl. Nr.
					Zusammenst.Nr.
					Blatt Nr.
LT-STM scan range and ARPES center of Rotation					Zeichnungs-Nr.

Nicht öffentliches Dokument des Paul Scherrer Instituts, CH 5232 Villigen PSI. Unbefugte Vervielfältigung und Reproduktion ist untersagt. Not for public use document of Paul Scherrer Institut, CH 5232 Villigen PSI. Unauthorized use and reproduction is prohibited.