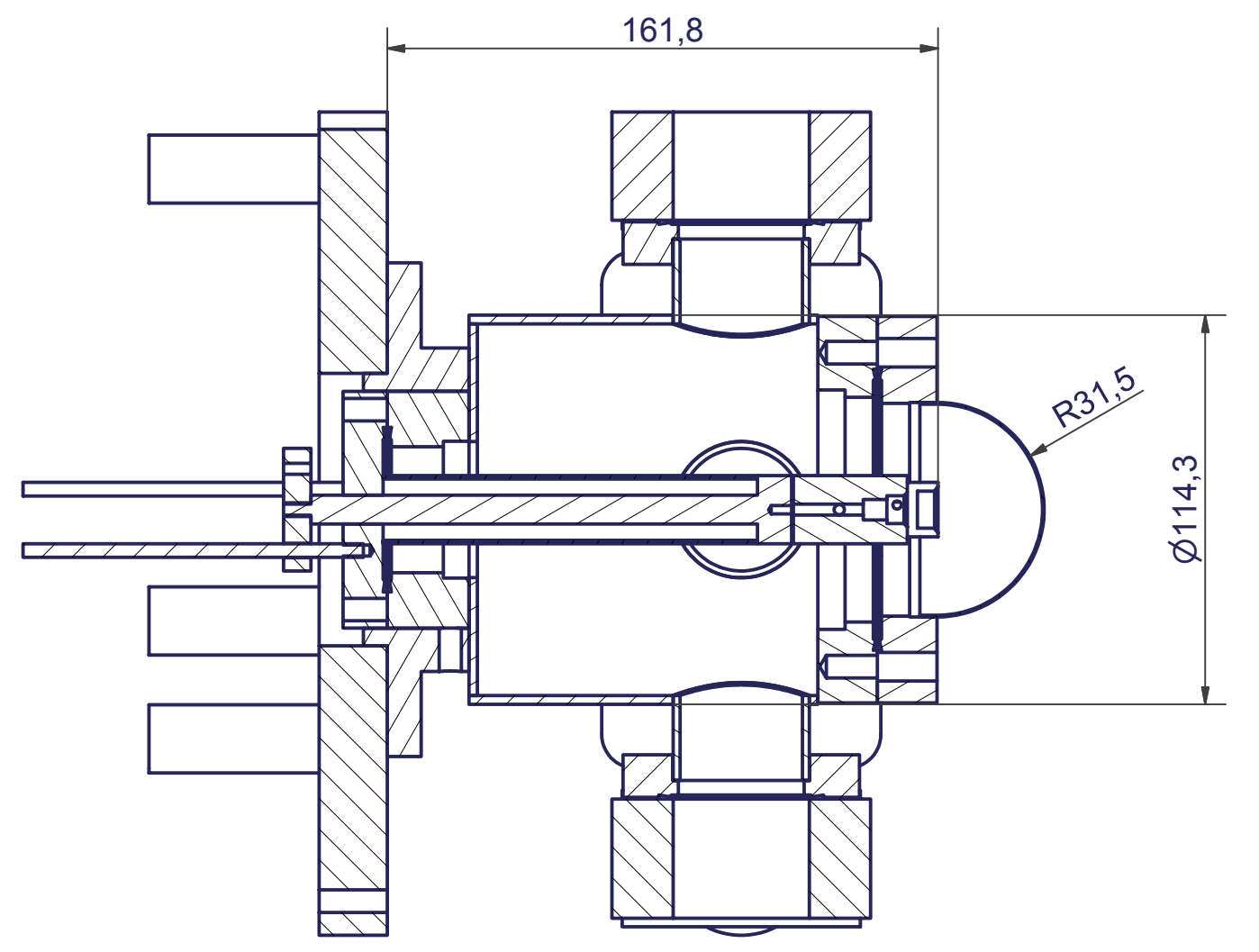



A-A (1:2)



Pos.	Menge resp. Rubrik Nr.	Ein- heit	Sachnummer	Benennung / Merkmale				
Aend.	a		Aend.	d	Gezeichnet	07.02.2007	D. Meister	Masst. 1:3
	b			e	Gepueft			
	c			f				
Anlage		SLS, MS BL X04SA		Ersetzt durch				Blatt Nr.
Baugruppe		SD Baby Chamber		Ersatz fuer				
				Stueckl. Nr.				
				Zusammenst.Nr.				
 PAUL SCHERRER INSTITUT			Gesamtansicht			3-30040.26.1412		

© PSI reserves all rights in connection with this document and the subject matter represented therein.
 © Alle Urheberrechte dieses Dokumentes und deren Inhalte verbleiben beim PSI.