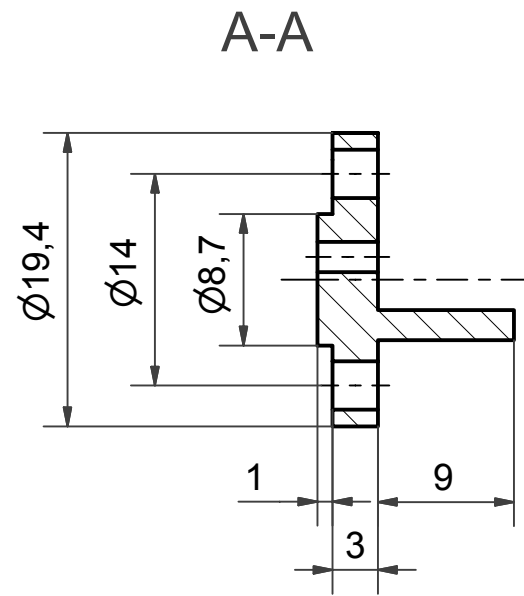
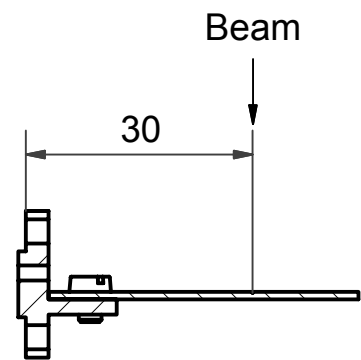
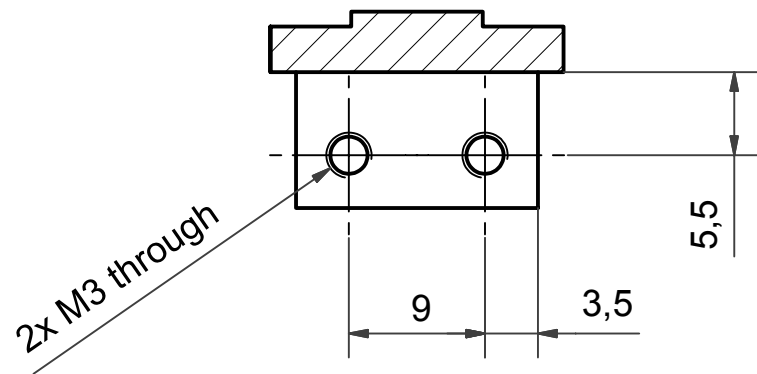


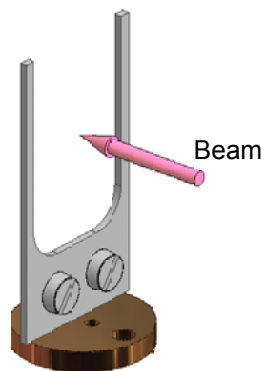
Pos. 1: Base
OFHC Copper



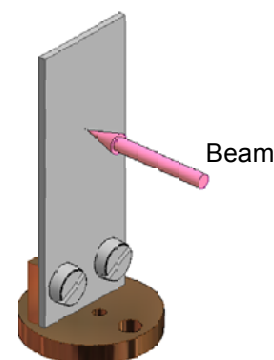
B-B



M 1:1



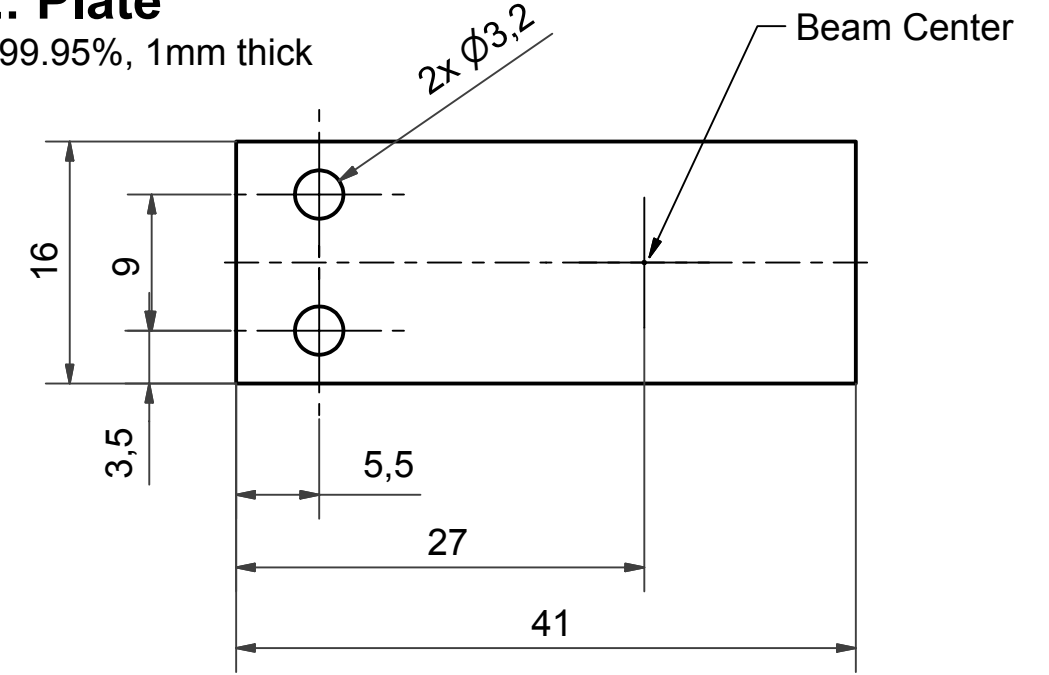
Beam



Beam

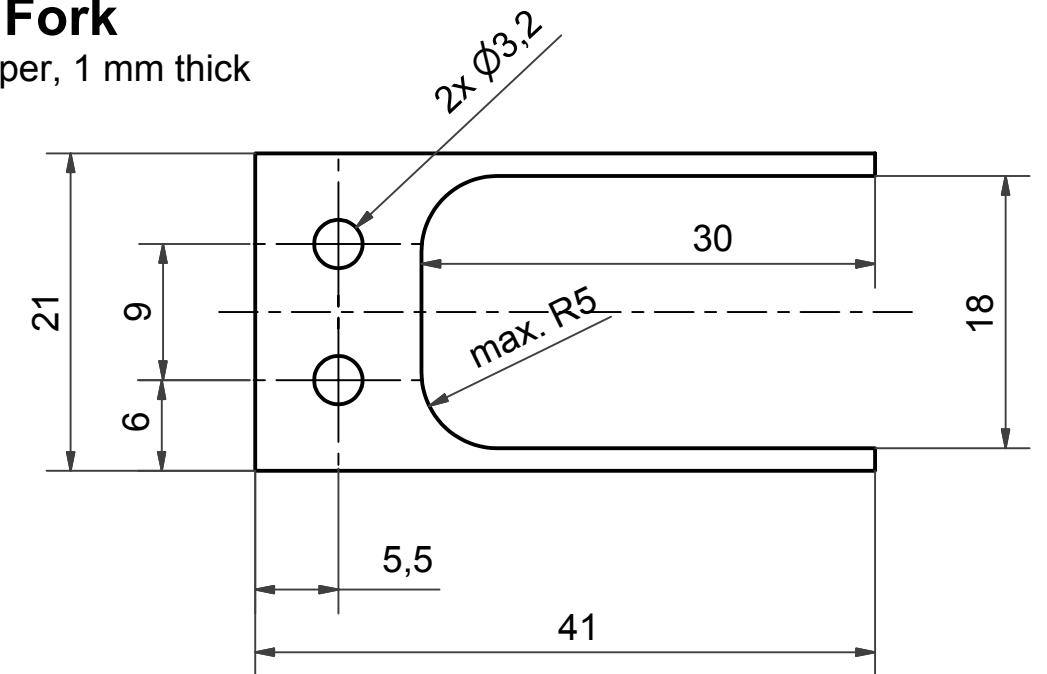
Pos. 2: Plate

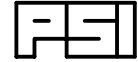
Silver $\geq 99.95\%$, 1mm thick



Pos. 3: Fork

OFHC Copper, 1 mm thick



Pos.	Menge resp. Rubrik Nr.	Ein- heit	Sachnummer	Benennung / Merkmale			Masst.
Aend.	a		d	Gezeichnet	07.05.2003	X. Donath	2:1
	b		e	Gepueft	15.05.2003	A. Amato	
	c		f				
Anlage $S_{\mu S}$				Ersetzt durch			Blatt Nr.
Baugruppe				Ersatz fuer			
Kryostate allgemein				Stueckl. Nr.			
				Zusammenst.Nr.			
 Paul Scherrer Institut			Sample Holder modular		MSR 10.03.001		